

Керівництво з експлуатації кухонної витяжки

Wave 900 black 60
(OZET60JFPK.S3.MC.KSB.NS_BST)



BEST  CHEF

Шановні Покупці,

Дякуємо за Вашу довіру та придбання витяжки Best Chef. Наш пристрій створено, щоб відповідати Вашим очікуванням з функціональності та естетики й бути практичним та декоративним елементом кожної кухні. Ми сподіваємося, що пристрій слугуватиме Вам багато років. Перед запуском витяжки, будь ласка, уважно прочитайте наведені в Керівництві поради – це допоможе Вам уникнути будь-яких помилок при монтажі приладу та проблем під час його експлуатації. Кухонна витяжка створена для застосування вдома та використовується для видалення пари та запахів, що виникають протягом процесу готування.

 **УВАГА:**

Виробник не несе відповідальності за збитки, які виникли внаслідок неправильного монтажу або використання, яке не відповідає цій інструкції з експлуатації.

В тексті Інструкції зверніть особливу увагу на поради, позначені спеціальним символом:

 – Попередження, слід звернути особливу увагу на виділений запис.

ЗМІСТ

Загальні вимоги з техніки безпеки та зі зборки.....	4
Технічні специфікації.....	5
Експлуатація.....	5
Встановлення витяжки.....	6
Збирання витяжки.....	7
Електричні під'єднання.....	9
Чистка та обслуговування.....	9
Жировий фільтр.....	9
Вугільний фільтр.....	10
Зворотний клапан.....	10
Заміна освітлення.....	11
Панель управління витяжки.....	11

ЗАГАЛЬНІ ВИМОГИ З ТЕХНІКИ БЕЗПЕКИ ТА ЗІ ЗБОРКИ

УВАЖНО ОЗНАЙОМТЕСЬ З ПРАВИЛАМИ БЕЗПЕЧНОГО ВИКОРИСТАННЯ ПРИЛАДУ ДО ПОЧАТКУ ЙОГО ВИКОРИСТАННЯ! ЗБЕРІГАЙТЕ ІНСТРУКЦІЮ В БЕЗПЕЧНОМУ МІСЦІ! ЗАВЖДИ ВИКОНУЙТЕ ПРАВИЛА ТЕХНІКИ БЕЗПЕКИ ПРИ ЕКСПЛУАТАЦІЇ ПРИЛАДУ З МЕТОЮ ЗАПОБІГАННЯ ОТРИМАННЮ ТРАВМИ Й ЗАВДАННЯ ШКОДИ ПРИЛАДОВІ. ПРИЛАД НЕОБХІДНО ВИКОРИСТОВУВАТИ ВИКЛЮЧНО ЗГІДНО ПРАВИЛ, НАВЕДЕНИХ В ІНСТРУКЦІЇ.

– Прилад призначений виключно для побутового та/або домашнього використання і не призначений для комерційного та/або виробничого використання, зокрема: в кухонних приміщеннях/їдальнях для персоналу магазинів, офісів та інших робочих місць; фермерських будинках; клієнтами в готелях, мотелях та інших засобах розміщення та проживання, що надають послуги тимчасового перебування (хостели, гостеві дома тощо).

– Даний прилад не призначений для використання особами з обмеженими фізичними, сенсорними та розумовими здібностями, або особами, яким бракує досвіду та знань, за винятком випадків, якщо вони не знаходяться під наглядом відповідальних за них осіб або не отримали від останніх вказівки щодо користування приладом й усвідомлюють усі можливі наслідки та ризики використання приладу.

– Дітям заборонено використання приладу, якщо вони не знаходяться під наглядом. Переконайтеся, що діти не граються з приладом.

– Від'єднувати прилад від електромережі слід потягнувши за вилку; тягнути за кабель електроживлення заборонено.

– Уникайте контакту кабелю живлення з гарячими поверхнями.

– При пошкодженні кабелю живлення негайно припиніть експлуатацію приладу й від'єднайте його від мережі живлення.

– Заміну пошкодженого кабелю живлення може виконувати виробник або уповноважений ним сервісний центр; обслуговування приладу повинне виконуватись технічним персоналом відповідної кваліфікації.

– Витяжку необхідно чистити всередині та ззовні, якнайменш щомісяця або кожні 35 годин роботи витяжки. Кожен раз перед чистою витяжки її слід від'єднувати від мережі живлення (від'єднати шнур живлення або вимкнути запобіжники).

– Пристрій може використовуватися особами з обмеженими фізичними та розумовими здібностями, або особами, яким бракує досвіду експлуатації пристрою, за умови, що такі особи знаходяться під наглядом відповідальних осіб та/або їм були надані інструкції з безпечної експлуатації, з метою роз'яснити усі можливі ризики.

– Діти без нагляду не повинні проводити чистку та обслуговування пристрою. Пристрій відповідає вимогам Директиви Європейської спільноти 2002/96/EU про електричне та електронне обладнання (WEEE). Забезпечуючи вірну утилізацію пристрою, Ви допоможете зменшити ризики негативного впливу на навколишнє середовище та здоров'я.

УВАГА:

Доступні деталі можуть нагріватись протягом експлуатації витяжки. Використання гвинтів та елементів кріплення, не зазначених в Інструкції з експлуатації, може призвести до електричного шоку.

ТЕХНІЧНІ СПЕЦИФІКАЦІЇ

Модель	Wave 900 black 60 (OZET60JFPK.S3.MC.KSB.NS_BS)
Ширина	60 см
Максимальна продуктивність	900 м ³ /год
Кількість швидкостей	3
Потужність двигуна	131 Вт
Рівень шуму, мін. /макс.	53 дБ/69 дБ
Режими роботи	Відведення або рециркуляція
Управління	Механічне

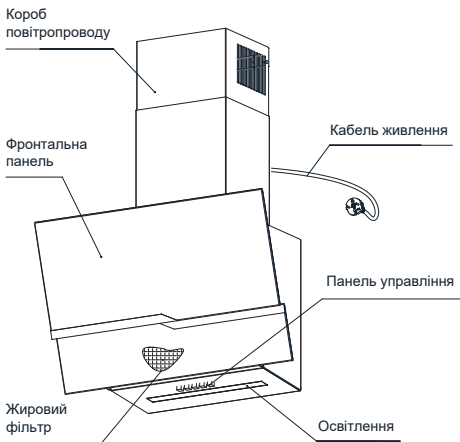


Рис. 1а. Загальний вид витяжки

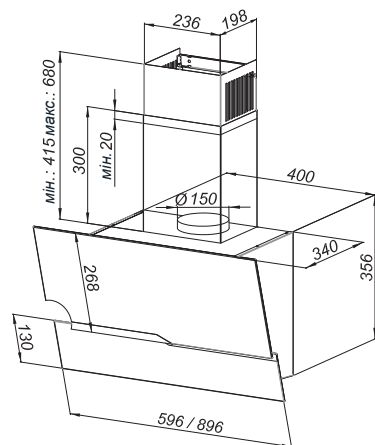


Рис. 1б. Габаритні розміри

ЕКСПЛУАТАЦІЯ

Витяжку створено для видалення пари й запахів під час готування їжі. Пристрій може працювати у двох режимах.

Режим відведення: випаровування видаляються з приміщення крізь трубу відведення (не входить в комплект постачання, її необхідно придбати окремо).

⚠ УВАГА:

- Необхідно використовувати найкоротший шлях відведення випаровувань.
- Використовуйте трубу виведення із максимально гладкою внутрішньою поверхнею (використання спіральних/гофрованих труб не рекомендовано).

- Використовуйте трубу виведення із найменшою кількістю перегинів (кути перегинів не повинні перевищувати 90°).
- Зміни діаметру труб виведення не рекомендується (від більшого до меншого, наприклад зміна від Ø150 мм до Ø120 мм).

Режим рециркуляції: випаровування проходять крізь вугільний фільтр, очищаються від жирів та запахів й очищене повітря повертається до приміщення крізь решітку у верхній частині корпусу повітропроводу. Щоб перевести витяжку у режим рециркуляції, встановіть на двигун вугільний фільтр (див. п. **ВУГІЛЬНИЙ ФІЛЬТР**). Вугільний фільтр не включено до комплекту постачання приладу та необхідно придбати окремо.

ВСТАНОВЛЕННЯ ВИТЯЖКИ

⚠ УВАГА:

Використання гвинтів та елементів кріплення, не зазначених у Керівництві з експлуатації, може призвести до електричного шоку.

При підвішуванні витяжки над робочою поверхнею слід витримувати мінімальну відстань від найнижчої частини витяжки до кухонної плити. Залежно від типу плити, мінімальна відстань становитиме: для електричних плит та варильних панелей – 55 см, для газових плит – 65 см. У разі, якщо виробником кухонної плити рекомендована більша відстань встановлення витяжки, необхідно дотримуватись такої більшої відстані. Дотримуйтесь рекомендацій зі встановлення витяжки та повітропроводу наведених на **Рис. 2 - Рис. 8**. Витяжку обладнано штифтами кріплення, що підходять до більшості стін та стель. Протягом установки витяжки дотримуйтесь загальних правил виведення повітря з приміщень.

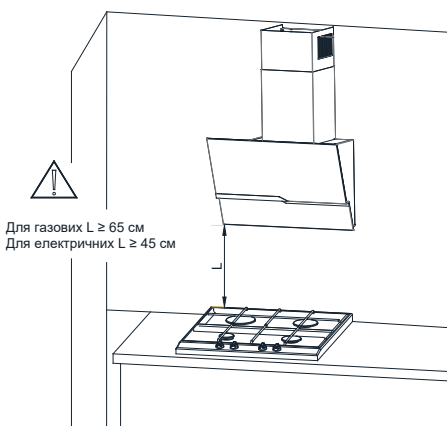


Рис. 2. Рекомендована висота монтажу витяжки над плитою

Перед початком встановлення:

- Перевірте, чи співпадають розміри пристрою з розмірами запланованого місця для вбудовування, ніші у шафі тощо.
- Перевірте наявність розетки в області встановлення та можливість під'єднання повітропроводу витяжки до вентиляційного каналу.
- Перевірте відсутність технологічних комунікацій (електричних кабелів, гідравлічних та газових труб та ін.) у місцях, де буде проводитись свердління/різання.

- Підготуйте наступні інструменти: рулетку, олівець, свердло, електричну дріль, викрутку, електролобзик, будівельний рівень

ЗБИРАННЯ ВИТЯЖКИ

1. Визначте центральну вісь плити та проєктуйте її на стіну, де буде встановлено витяжку. Позначте олівцем усі точки кріплення витяжки. Зробіть отвори свердлом (**Рис. 3**).
2. У отвори вставте дюбелі. У два отвори, позначених **А**, вкрутіть також ґвинти (залишаючи 7 мм голівки ґвинта поза дюбелем, **Рис. 4**).
3. Навішайте корпус витяжки на ґвинти та закріпіть монтажну П-подібну скобу, якою буде зафіксована верхня частина коробу повітропроводу (**Рис. 5**).
4. Відкрийте кришку витяжки та зніміть жировий фільтр (**Рис. 6**).
5. Вкрутіть елемент кріплення повітропроводу, повісьте витяжку на два незакручених ґвинти (**Рис. 7**).
6. Покладіть будівельний рівень на корпус витяжки. Обертаючи елемент, позначений **А**, відрегулюйте положення (горизонталь) витяжки згідно показань рівня, а потім затягніть обидва ґвинти, попередньо частково вкручених, та закрутіть ґвинти, що залишились (**Рис. 7**).
7. Встановіть короб повітропроводу на витяжку. Короб складається з розсувних верхньої та нижньої частин (позначені на **Рис. 8** літерами **А** і **Б**). Потім обережно висуньте верхню частину коробу **Б** догори, доки не стане можливим вкрутити її до елемента кріплення, попередньо приєднаного до стіни (**Рис. 8**).

⚠ УВАГА:

Цю операцію зборки слід виконувати дуже обережно з метою уникнути подряпування коробу повітропроводу та витяжки.

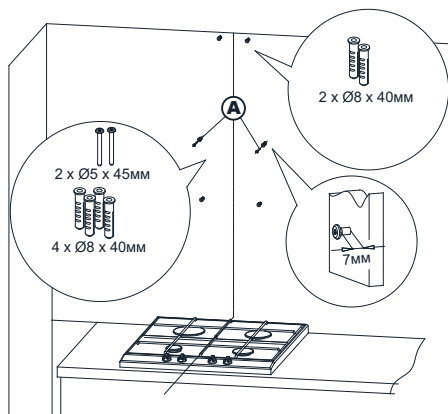
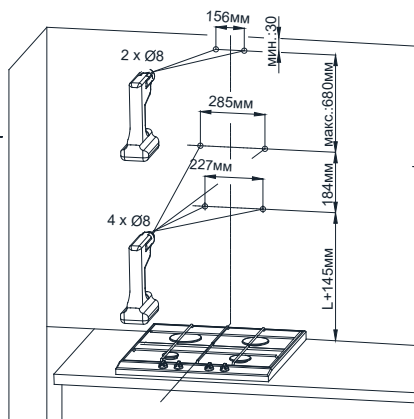


Рис. 3. Підготовка місця встановлення витяжки

Рис. 4. Закріплення монтажних дюбелів

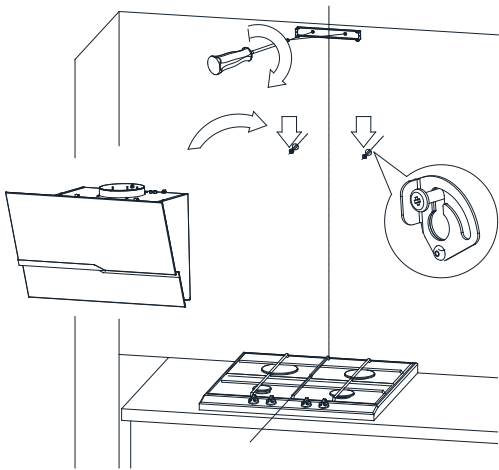


Рис. 5. Навішування витяжки

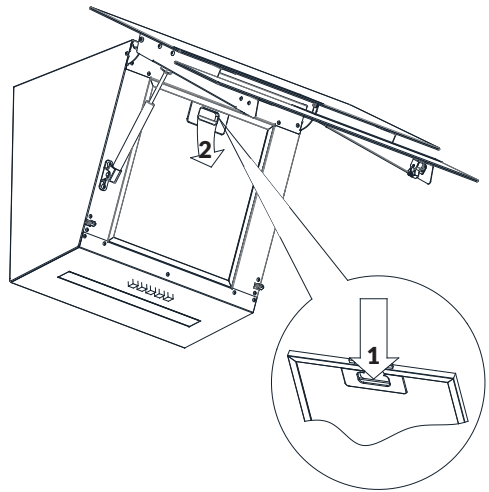


Рис. 6. Демонтаж жирового фільтра

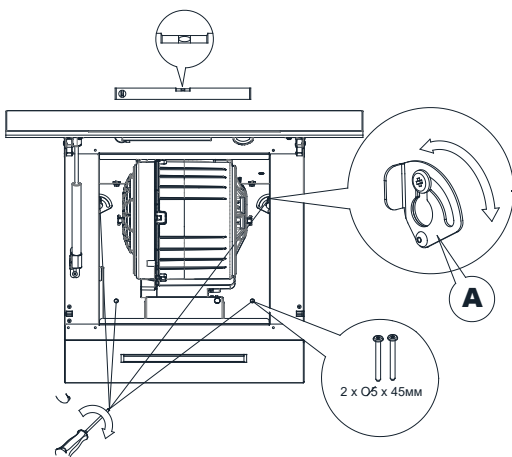
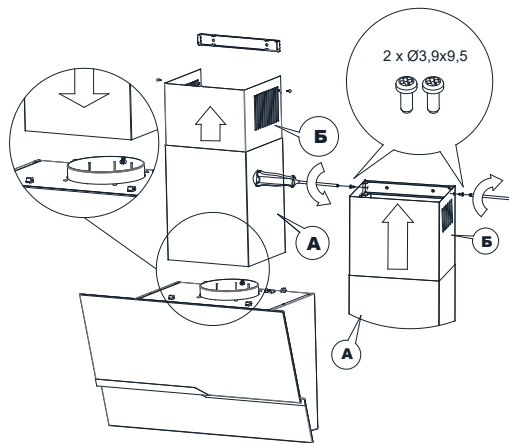


Рис. 7. Вирівнювання корпусу витяжки



Будьте додатково уважні при висуванні верхньої частини корпусу повітропроводу

Рис. 8. Монтаж корпусу повітропроводу

ЕЛЕКТРИЧНІ ПІД'ЄДНАННЯ

Напруга у мережі повинна відповідати напрузі, зазначеній на табличці, розміщеній всередині витяжки. Прилад, обладнаний штепсельною вилкою, слід підключати до розетки, встановленої в легкодоступному місці з дотриманням вимог законодавства щодо безпеки електричних комунікацій. Монтаж витяжки, не обладнаної штепсельною вилкою, має виконувати фахівець відповідної кваліфікації (електрик).

ЧИСТКА ТА ОБСЛУГОВУВАННЯ

Перед виконанням будь-яких дій, пов'язаних з технічним обслуговуванням пристрою, від'єднайте вилку від розетки або вимкніть запобіжник на електророзподільному щиті. Витяжку слід чистити делікатними миючими засобами, не використовуючи абразивні миючі засоби. Регулярне технічне обслуговування значно підвищує якість роботи витяжки та термін її служби. Чистка витяжки повинна проводитися щонайменше щомісяця або кожні 35 годин роботи витяжки. **НЕ ВИКОРИСТОВУЙТЕ БУДЬ-ЯКІ МИЮЧІ ЗАСОБИ НА ОСНОВІ СПИРТУ ДЛЯ ОЧИЩЕННЯ ВИТЯЖКИ!** Для чищення елементів з нержавіючої сталі використовуйте спеціальні миючі засоби.

УВАГА:

Недотримання інструкцій щодо очищення пристрою та заміни фільтрів може спричинити ризик пожежі. Тому рекомендується дотримуватися цих вимог. Виробники не несуть відповідальності за будь-які пошкодження приладу та/або шкоду, спричинені неправильною експлуатацією.

ЖИРОВИЙ ФІЛЬТР

Витяжку обладнано алюмінієвим фільтром, що зупиняє частинки жиру, що виділяються в процесі приготування. Щоб зняти фільтр, підніміть фронтальну панель, натисніть на фіксатор фільтру й потягніть на себе (**Рис. 6**).

Фільтр можна очистити вручну, зануривши його у воду з рідиною для миття посуду приблизно на 15 хвилин, при температурі 40-50°C. Через 15 хвилин акуратно промийте фільтр. Фільтр повинен бути сухим перед його встановленням у витяжку.

Також фільтр можна мити в посудомийній машині. Під час миття колір фільтра може змінюватися, що не впливає на його характеристики фільтрації. Недотримання регулярної очистки фільтру знижує ефективність витяжки та може спричинити пожежу. Жировий фільтр слід очищати щонайменше кожні 35 годин роботи витяжки.

ВУГІЛЬНИЙ ФІЛЬТР

Витяжка може бути обладнана вугільним фільтром. Вугільний фільтр застосовується в режимі рециркуляції, коли витяжку не підключено до вентиляційного каналу й очищене повітря повертається до кухні. Фільтр повинен бути встановлений, як показано на **Рис. 9**. Вугільний фільтр слід замінювати кожні 4 місяці.



➔ встановлення фільтра
➔ зняття фільтра

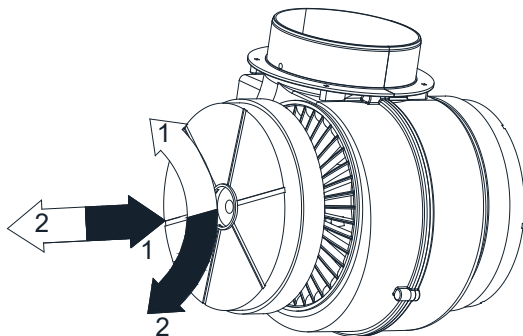


Рис. 9. Заміна вугільного фільтра



УВАГА:
Вугільний фільтр не можна мити або відновлювати. Після закінчення терміну експлуатації вугільного фільтра, його слід замінити на новий.

ЗВОРОТНИЙ КЛАПАН

Зворотний клапан (**Рис. 10а**) використовується у приладі тільки в режимі відведення у вентиляційну систему й запобігає руху повітря у зворотному напрямку, що може порушити нормальну роботу двигуна. Встановлення зворотного клапану проводиться виключно для режиму відведення повітря в вентиляційний канал (**Рис. 10б**).

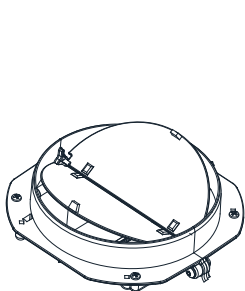


Рис. 10а. Загальний вид зворотного клапану

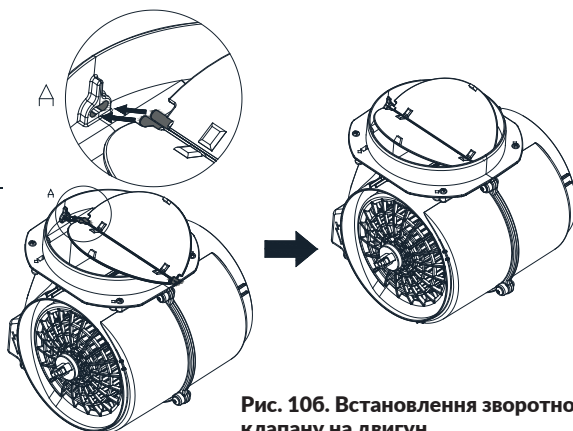


Рис. 10б. Встановлення зворотного клапану на двигун

ЗАМІНА ОСВІТЛЕННЯ

Перед початком будь-яких робіт, пов'язаних із заміною освітлення, вимкніть витяжку й від'єднайте її від мережі живлення.



встановлення лампи

зняття лампи

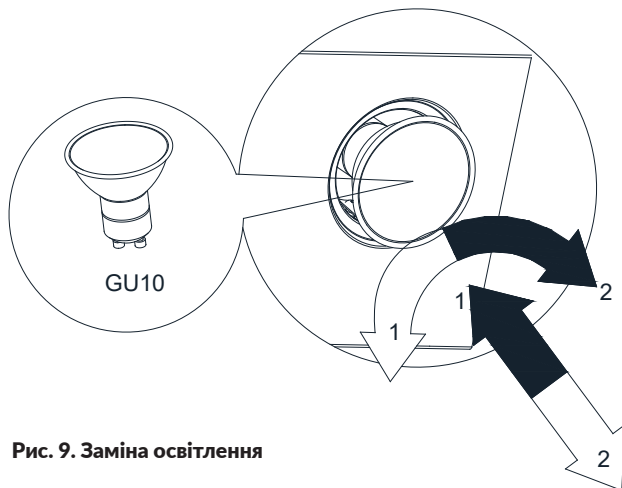


Рис. 9. Заміна освітлення



УВАГА:

- Заміну лампи має виконувати фахівець відповідної кваліфікації (електрик) або авторизований сервісний центр.
- Лампа може нагріватись. Існує ризик опіку!
- Будьте уважні, не торкайтесь встановленої руками лампи.

ПАНЕЛЬ УПРАВЛІННЯ ВИТЯЖКИ

Витяжку обладнано механічною системою керування (Рис. 12).

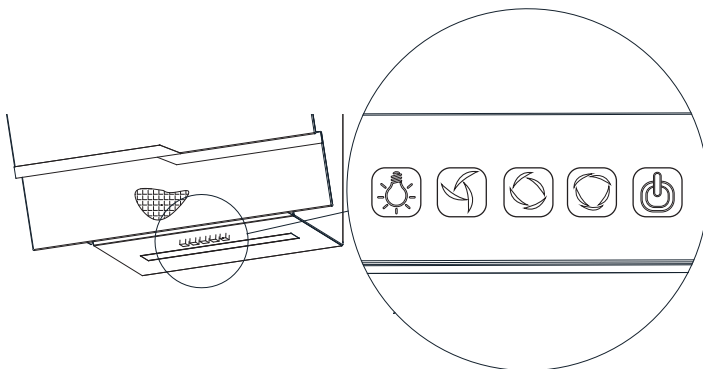





Рис. 12. Механічна панель управління

ПОЗНАЧЕННЯ КЛАВІШ

Кнопка «  » – **УВІМКНЕННЯ/ВИМКНЕННЯ** двигуна.

Кнопка «  » – **УВІМКНЕННЯ** двигуна на мінімальній швидкості.

Кнопка «  » – **УВІМКНЕННЯ** двигуна на середній швидкості.

Кнопка «  » – **УВІМКНЕННЯ** двигуна на максимальній швидкості. Більша швидкість означає більшу циркуляцію повітря.

Кнопка «  » – **УВІМКНЕННЯ/ВИМКНЕННЯ** освітлення.